

# МАЧТОВАЯ ТРАНСФОРМАТОРНАЯ ПОДСТАНЦИЯ

типа МТПЖ

мощностью 1,25 - 10 кВ·А напряжением до 27,5 кВ

ТУ РБ 05544590.043-99

МТПЖ мощностью 1,25; 2,5; 4; 10 кВ·А служат для приёма электрической энергии напряжением 6 (10) кВ, преобразования в электроэнергию напряжением 0,23 кВ и снабжения ею однофазных электроприёмников железнодорожных объектов в районах с умеренным климатом (от минус 45°С до плюс 40°С).

Комплектно с МТПЖ поставляется металлоконструкция для крепления оборудования на опоре.

Особенности МТПЖ:

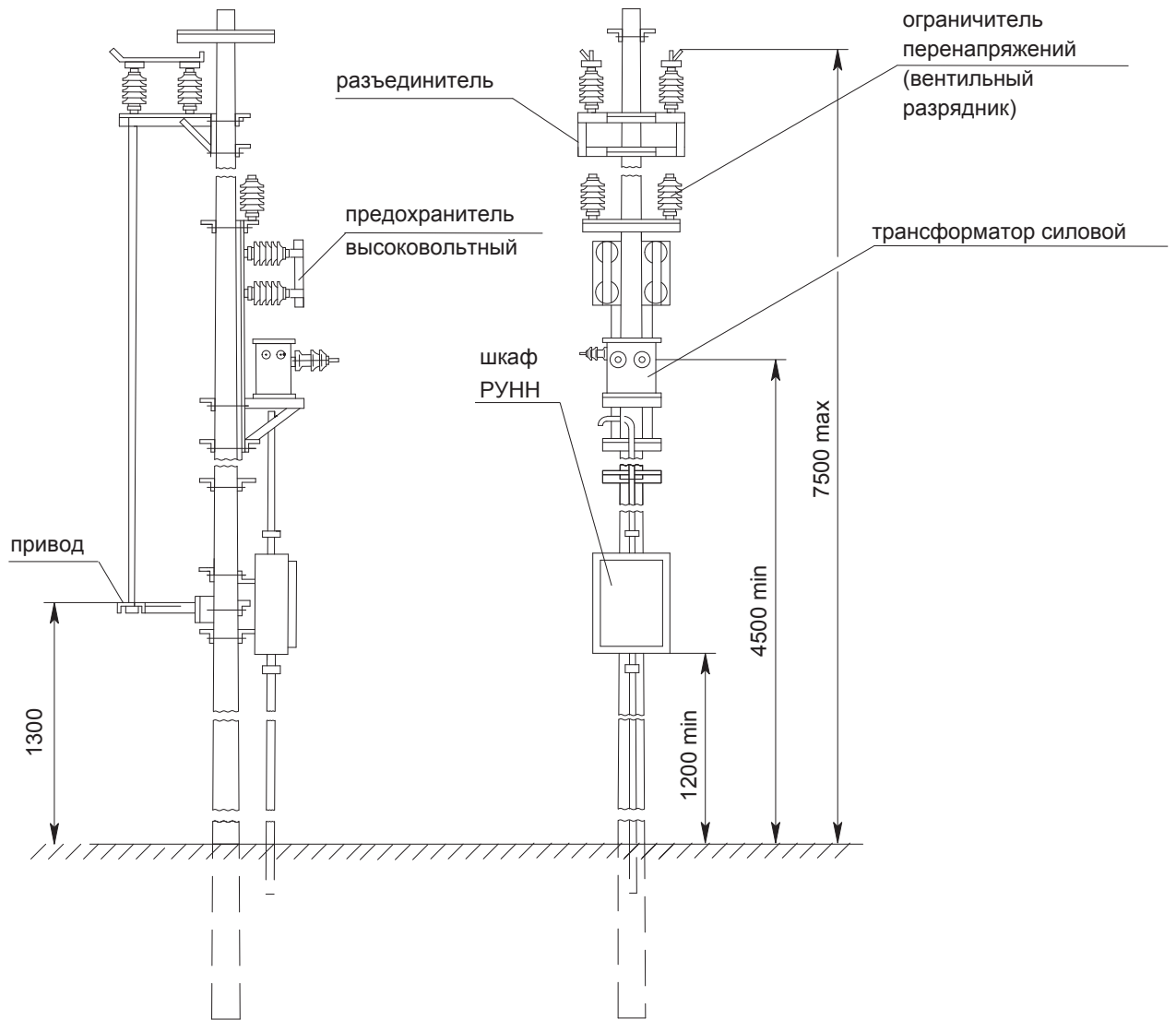
- ❖ Представляют собой однофазные подстанции;
- ❖ Расположение оборудования:
  - 1 вариант - вся аппаратура на одной опоре ВЛ;
  - 2 вариант - вся аппаратура (кроме разъединителя) на одной опоре, разъединитель - на ближайшей опоре ВЛ (отдельно).

## Основные технические параметры

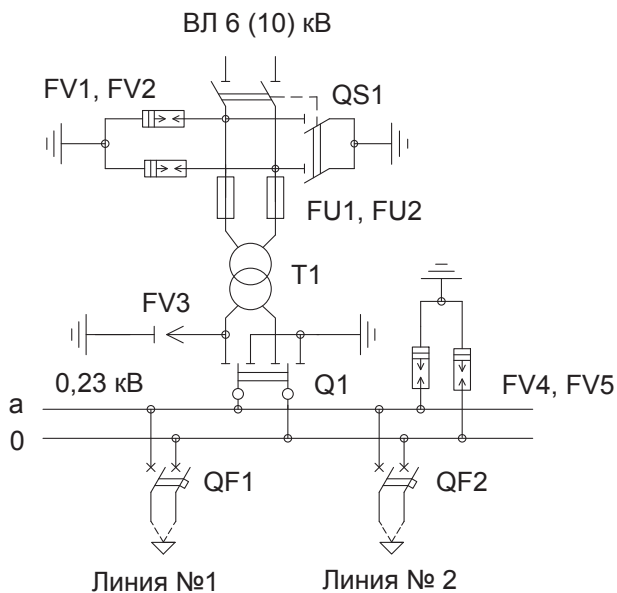
Номинальная мощность силового трансформатора, кВ·А	1,25	2,5	4,0	10,0		
Номинальный ток отходящих линий, А	№ 1	6,3	3,15	6,3	12,5	25
	№ 2	-	3,15	6,3	12,5	25
Номинальное напряжение на стороне ВН, кВ	6 или 10	6; 10 или 27,5	6 или 10			
Номинальное напряжение на стороне НН, кВ	0,23					
Схема и группа соединения обмоток трансформатора	1/1-0					

**Примечание:** По требованию заказчика токи и количество отходящих фидеров могут быть изменены.

## Схема размещения оборудования МТПЖ напряжением 6(10) кВ на опоре



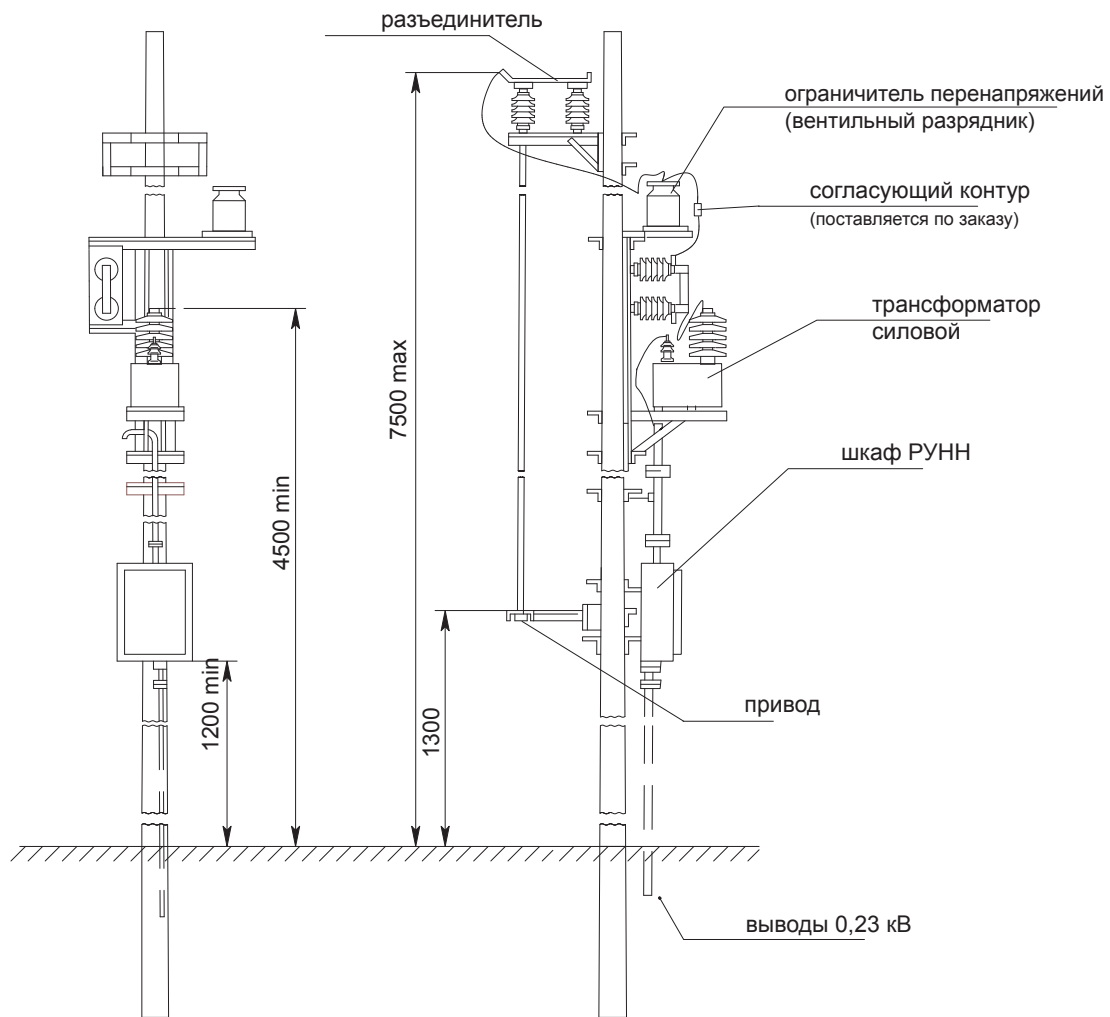
## Схема электрическая принципиальная МТПЖ напряжением 6(10) кВ



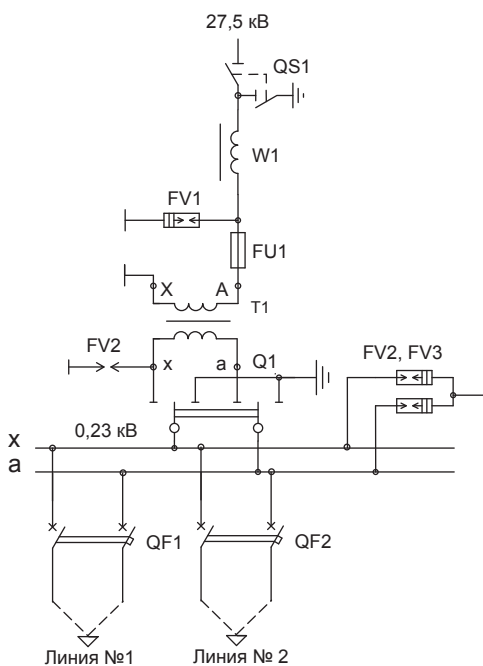
### Примечания:

1. Поставка FV1-FV5 по заказу.
2. В зависимости от заказа МТПЖ мощностью 1,25 кВ·А поставляется с одной или двумя отходящими линиями.

## Схема размещения оборудования МТПЖ напряжением 27,5 кВ на опоре



## Схема электрическая принципиальная МТПЖ напряжением 27,5 кВ



### Примечания:

1. FV1, FV2, FV3 поставляются по заказу.
2. Согласующий контур W1 устанавливается на МТПЖ только при использовании проводов питающей линии в качестве волновых для поездной радиосвязи. Поставляется по требованию заказчика.