

МАЧТОВАЯ ТРАНСФОРМАТОРНАЯ ПОДСТАНЦИЯ

типа МТПЖ

мощностью 10 кВ·А напряжением 27,5 кВ

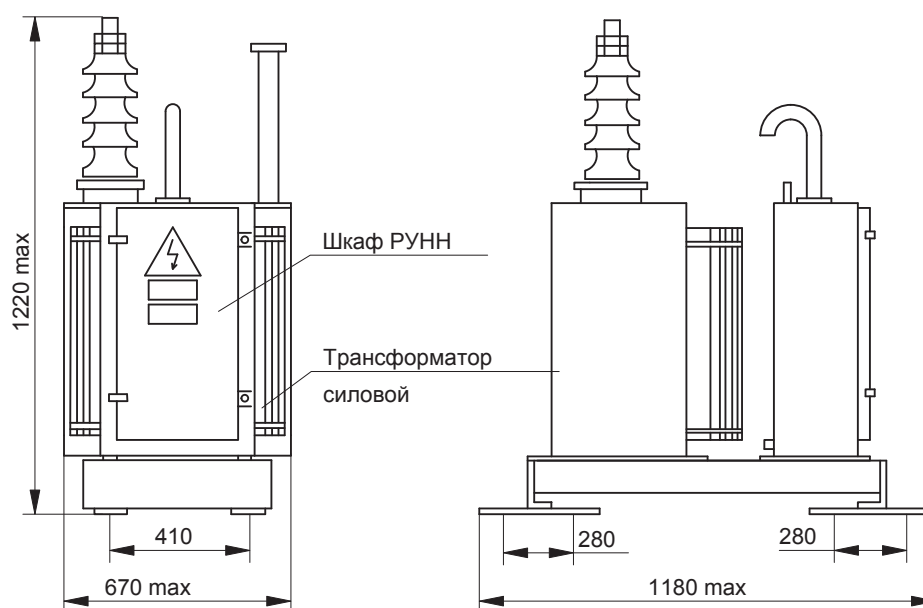
ТУ РБ 05544590.043-99

МТПЖ представляет собой однофазную однострансформаторную подстанцию наружного исполнения, питаемую по схеме провод-рельс. Служит для приёма электрической энергии напряжением 27,5 кВ, преобразования её в электроэнергию напряжением 0,23 кВ, распределения, защиты и снабжения ею однофазных электроприёмников железнодорожных объектов в районах с умеренным климатом.

Особенности МТПЖ:

- ❖ Представляют собой *однофазную* подстанцию.
- ❖ Конструкция МТПЖ предусматривает её установку на *железобетонных стойках* в соответствии с действующим типовым проектом.

Габаритные, установочные размеры и масса МТПЖ мощностью 10 кВ·А напряжением 27,5 кВ



Масса не более 310 кг

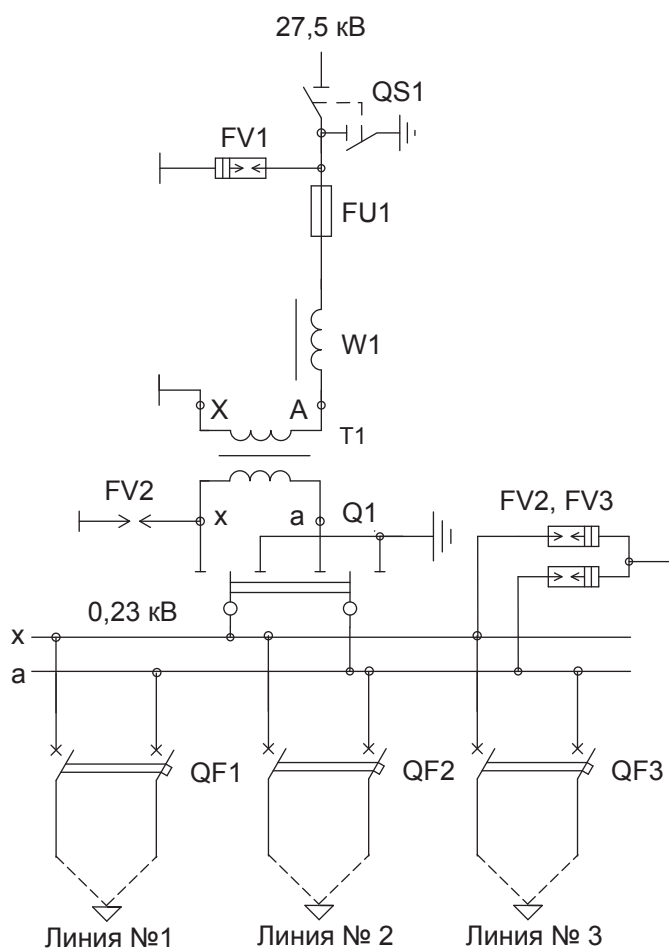
Примечание: Высоковольтная аппаратура поставляется комплектно.

Основные технические параметры

Номинальная мощность силового трансформатора, кВ·А	10	
Номинальный ток отходящих линий, А	№ 1	25
	№ 2	
	№ 3	
Номинальное напряжение на стороне ВН, кВ	27,5	
Номинальное напряжение на стороне НН, кВ	0,23	
Схема и группа соединения обмоток трансформатора	1/1-0	

Примечание: По требованию заказчика токи и количество отходящих фидеров могут быть изменены.

Схема электрическая принципиальная МТПЖ мощностью 10 кВ·А напряжением 27,5 кВ



Примечания:

1. FV1, FV2, FV3 поставляются по заказу.
2. Согласующий контур W1 устанавливается на МТПЖ только при использовании проводов питающей линии в качестве волновых для поездной радиосвязи. Поставляется по требованию заказчика.