

МАЧТОВАЯ ТРАНСФОРМАТОРНАЯ ПОДСТАНЦИЯ типа МТП
мощностью 160, 250 кВ·А, напряжением 6(10) кВ
ТУ РБ 100211261.024 – 2003

Особенности МТП:

- ◆ Выводы отходящих линий на стороне НН – *воздушные* (за исключением линии №4 МТП-2010, присоединение к которой осуществляется только кабелем), по требованию заказчика – *кабельные*.
- ◆ На отходящих фидерах 0,4 кВ устанавливаются:
 МТП-2000 – *рубильники-предохранители*,
 МТП-2010 – *автоматические выключатели*.
- ◆ Установка, монтаж и подключение к сети осуществляется на одной опоре (в соответствии с действующими типовыми проектами).
- ◆ Степень защиты оболочки шкафа РУНН – IP-34.
- ◆ Цепи ВН МТП устойчивы к токам короткого замыкания 10 кА в течении 3 с.

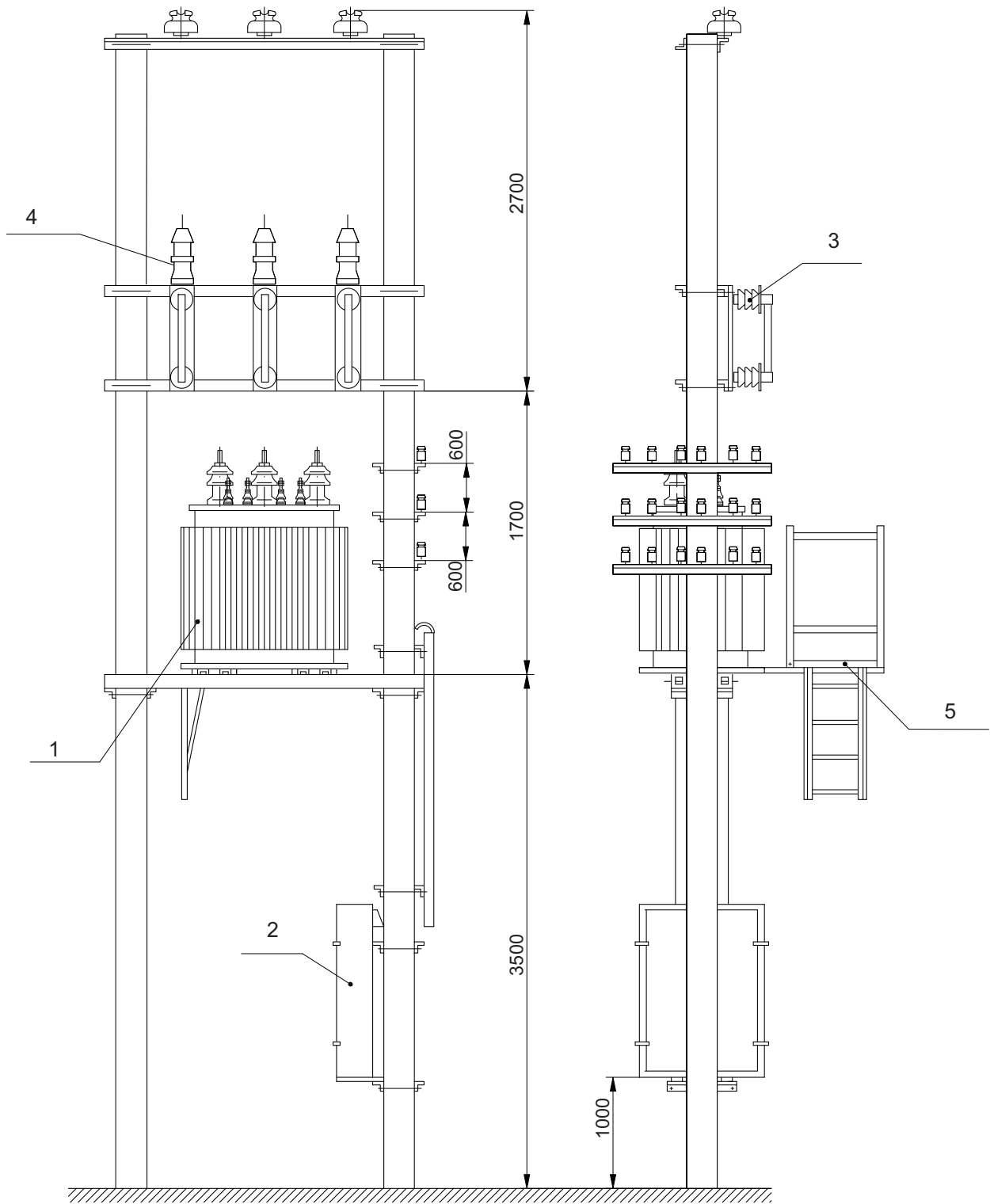
Основные технические параметры

Наименование параметра		Значение параметра			
Тип трансформатора		ТМГ			
Схема и группа соединения обмоток трансформатора		Y/Y _H -0			
Номинальное напряжение на стороне ВН, кВ		6	10	6	10
Номинальное напряжение на стороне НН, кВ		0,4			
Тип подстанции		МТП-2000		МТП-2010	
Номинальная мощность трансформатора, кВ·А		160	250	160	250
Номинальный ток отходящих линий, кВ	№1	80			
	№2	160	250	160	250
	№3	100			
	№4	-	-	-	250
	линия освещения	16 (25 *)			

Примечания:

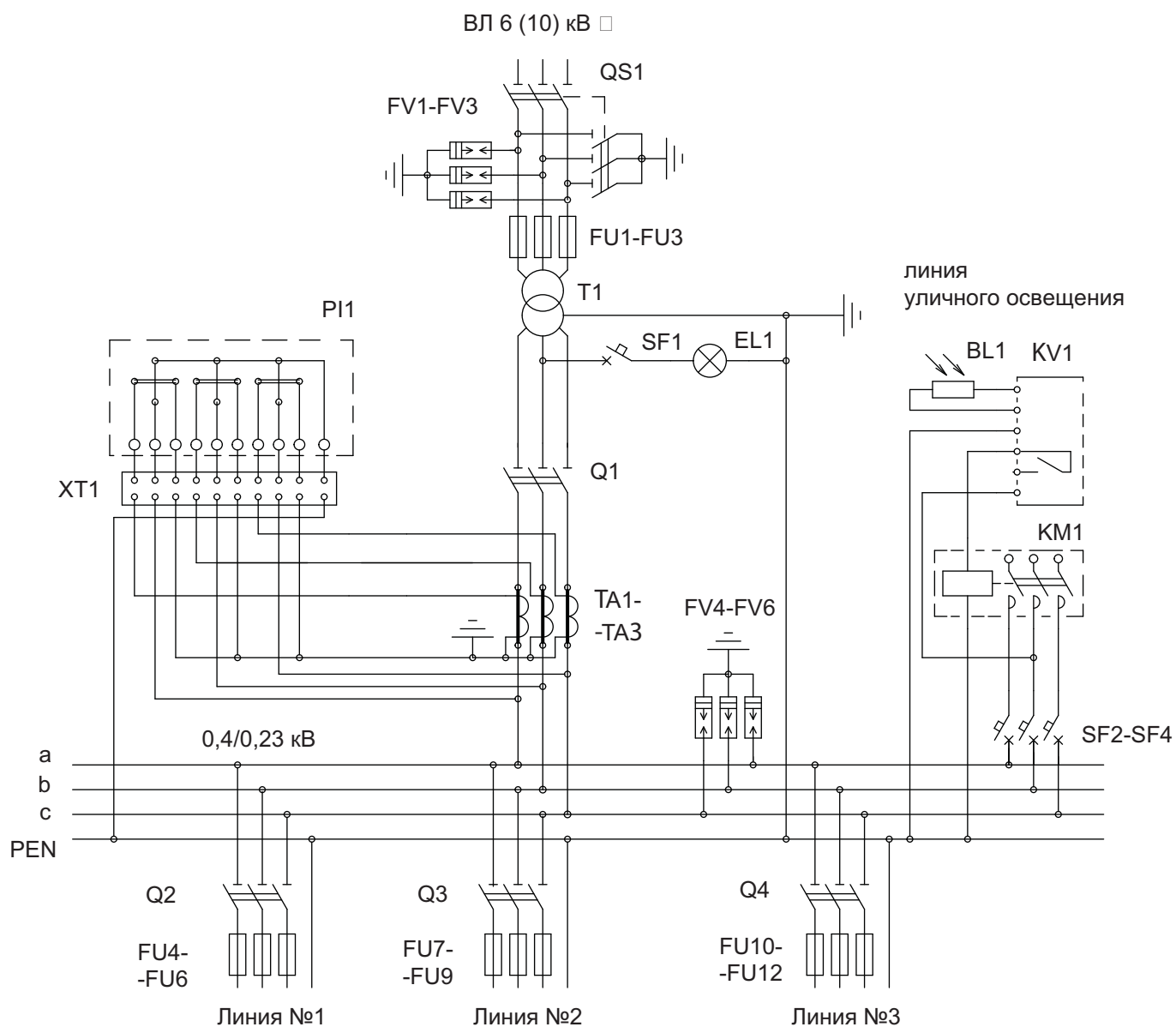
1. * - по согласованию с заказчиком.
2. По требованию заказчика схема и группа обмоток трансформатора, а также токи и количество отходящих линий могут быть изменены.

**Габаритные, установочные размеры МТП-2000 (МТП-2010)
мощностью 160, 250 кВ·А**



- 1 - трансформатор;
- 2 - устройство РУНН;
- 3 - высоковольтный предохранитель;
- 4 - вентильный разрядник (ограничитель перенапряжений);
- 5 - площадка обслуживания.

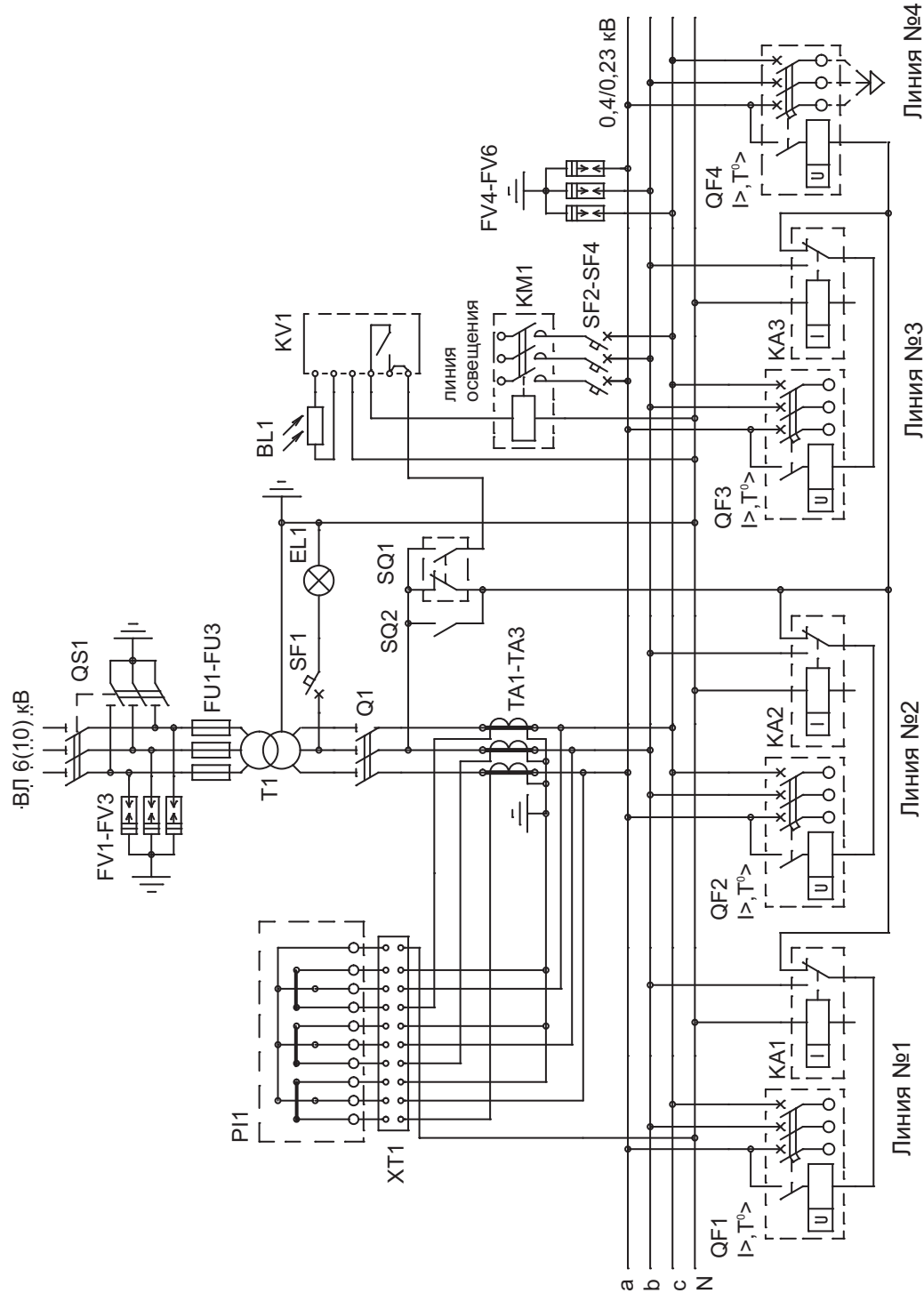
Схема электрическая принципиальная МТП-2000 мощностью 160, 250 кВ·А



Примечание:

QS1, FV1-FV3 поставляются по требованию заказчика

Схема электрическая принципиальная МТП-2010 мощностью 160, 250 кВ·А



Примечания:

1. Линия №4 только для МТП-2010 мощностью 250 кВ·А.
2. SQ2 только для МТП-2010 мощностью 250 кВ·А напряжением 6 кВ.
3. Разъединитель QS1, высоковольтные разрядники FV1-FV3, реле КА1-КА3 поставляются по требованию заказчика.
4. Линия №4 только с кабельным выводом.