

КОМПЛЕКТНЫЕ ТРАНСФОРМАТОРНЫЕ ПОДСТАНЦИИ типа КТП-02, КТП-04 и КТПР мощностью 25-250 кВ·А напряжением 6 (10) кВ

ТУ РБ 100211261.024-2003

Особенности данных КТП:

❖ выводы отходящих линий:

КТП-02 - *воздушные* (за исключением линии №4, присоединение к которой осуществляется только кабелем),

КТП-04 - *кабельные*,

КТПР - *воздушные*.

❖ На отходящих фидерах 0,4 кВ устанавливаются:

КТП-02, КТП-04 - *автоматические выключатели*,

КТПР - *блоки рубильник-предохранитель*.

❖ комплектно с КТП, КТПР поставляется *площадка обслуживания* шкафа РУНН (при её заказе).

Основные технические параметры

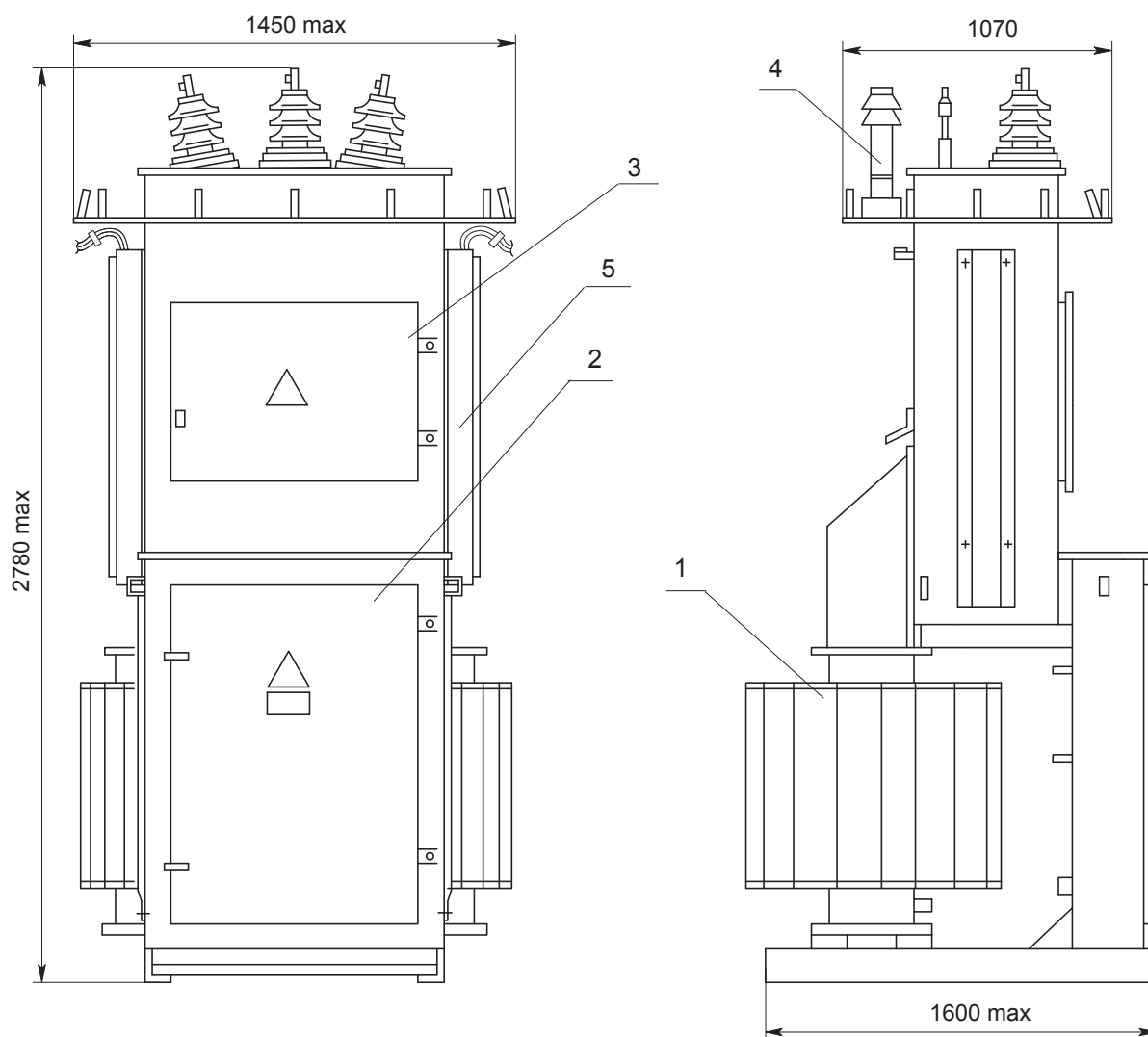
Мощность трансформатора кВ·А	На стороне ВН		На стороне НН				
	Номинальное напряжение, кВ	Номинальный ток, А					
		Плавкой вставки предохранителя	Линии № 1	Линии № 2	Линии № 3	Линии № 4	Линии наружного освещения
25	6	8	32	36	-	-	16 (25 *)
	10	5					
40	6	10	36	63	-	-	
	10	8					
63	6	16	40	63	40	-	
	10	10					
100	6	20	40	100	80	-	
	10	16					
160	6	31,5	80	160	100	-	
	10	20					
250	6	40	80	250	100	250	
	10	31,5					

Примечания:

- 1.* - по согласованию с заказчиком.
2. По требованию заказчика схема и группа соединения обмоток трансформатора, а также токи и количество отходящих фидеров могут быть изменены.

Опросный лист для заказа КТП приведен на стр. 122

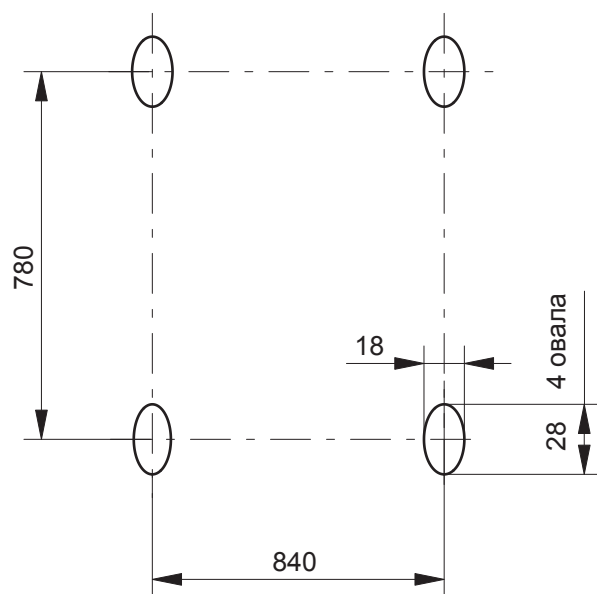
Габаритные размеры и масса КТП-02, КТП-04, КТПР



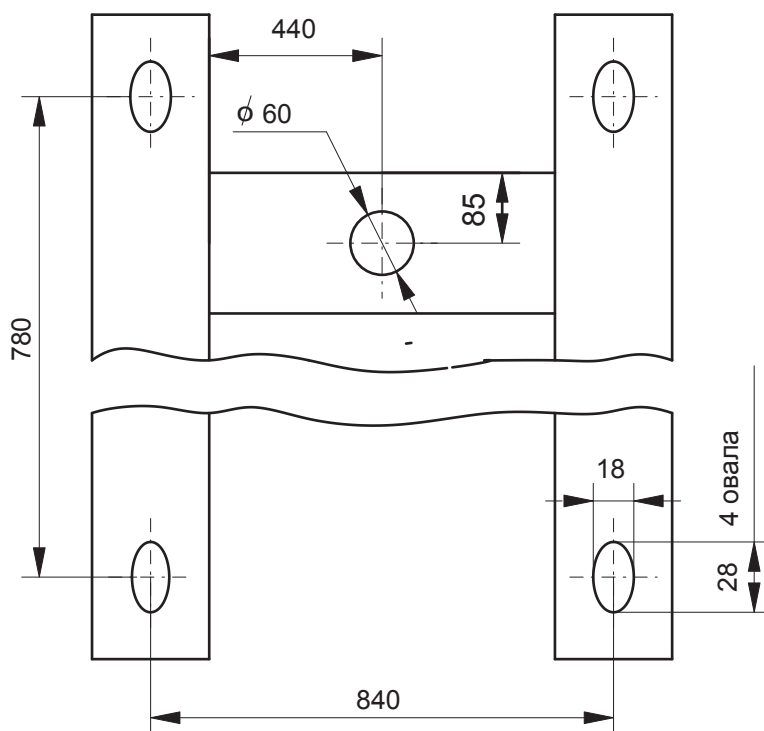
1. Трансформатор (при его заказе).
2. Шкаф РУНН.
3. Шкаф УВН.
4. Вентильный разрядник РВО (ограничитель перенапряжений.)
5. Короб (только для КТП с воздушными выводами).

Масса (без трансформатора), не более: КТП 25-160 кВ·А - 350 кг;
КТП 250 кВ·А - 400 кг.

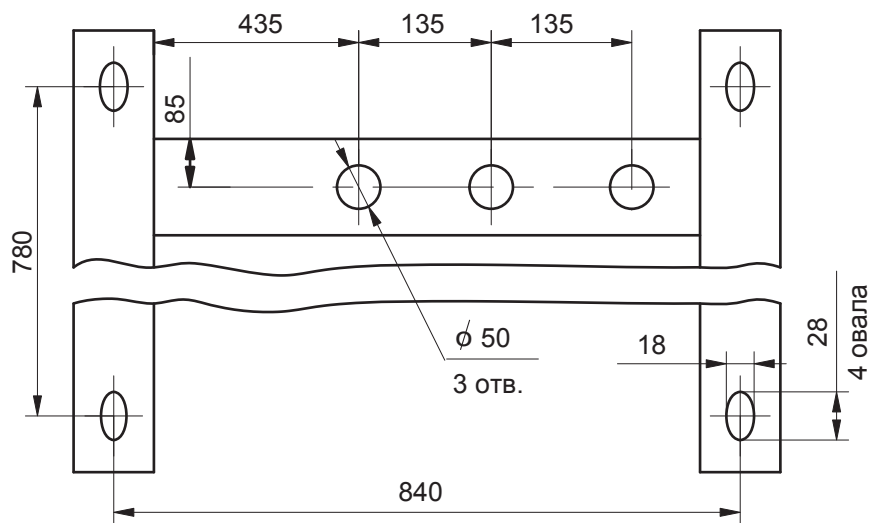
**Установочные размеры КТП - 02 мощностью 25-160 кВ·А
для крепления на фундаменте**



**Установочные размеры КТП - 02 мощностью 250 кВ·А
для крепления на фундаменте
и привязка кабельного вывода**



**Установочные размеры КТП-04 мощностью 25-160 кВ·А
для крепления на фундаменте
и привязка кабельных выводов**



**Установочные размеры КТП-04 мощностью 250 кВ·А
для крепления на фундаменте
и привязка кабельных выводов**

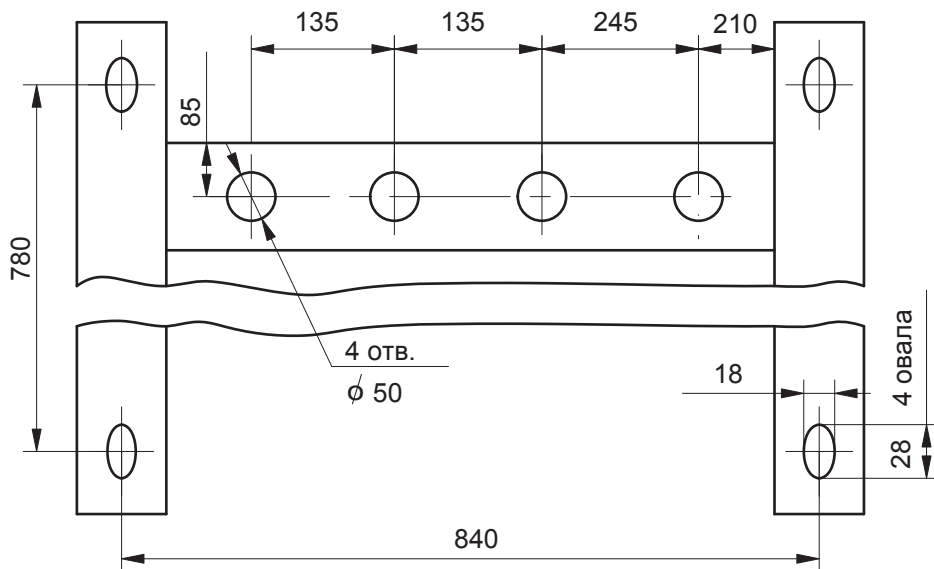
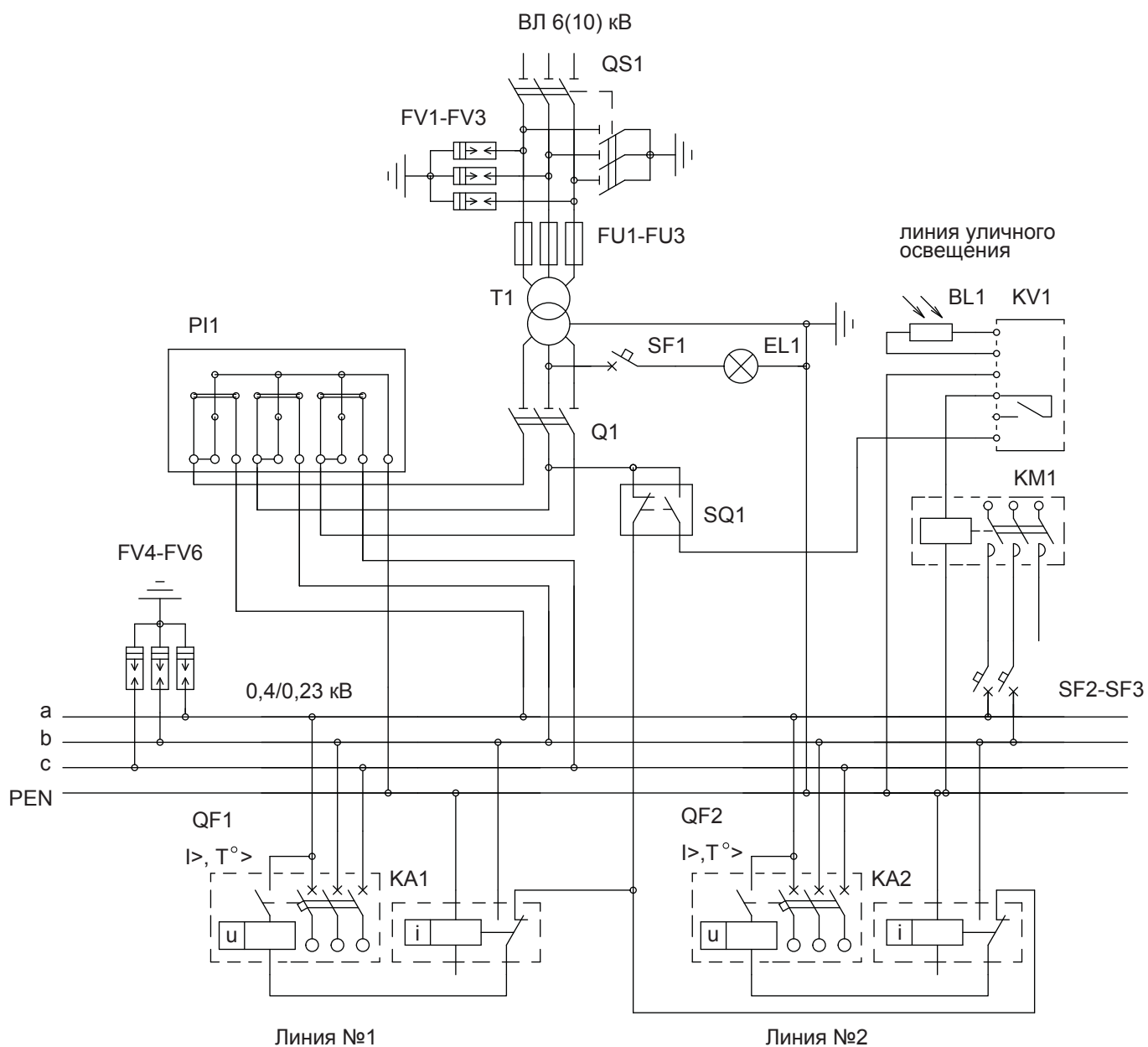
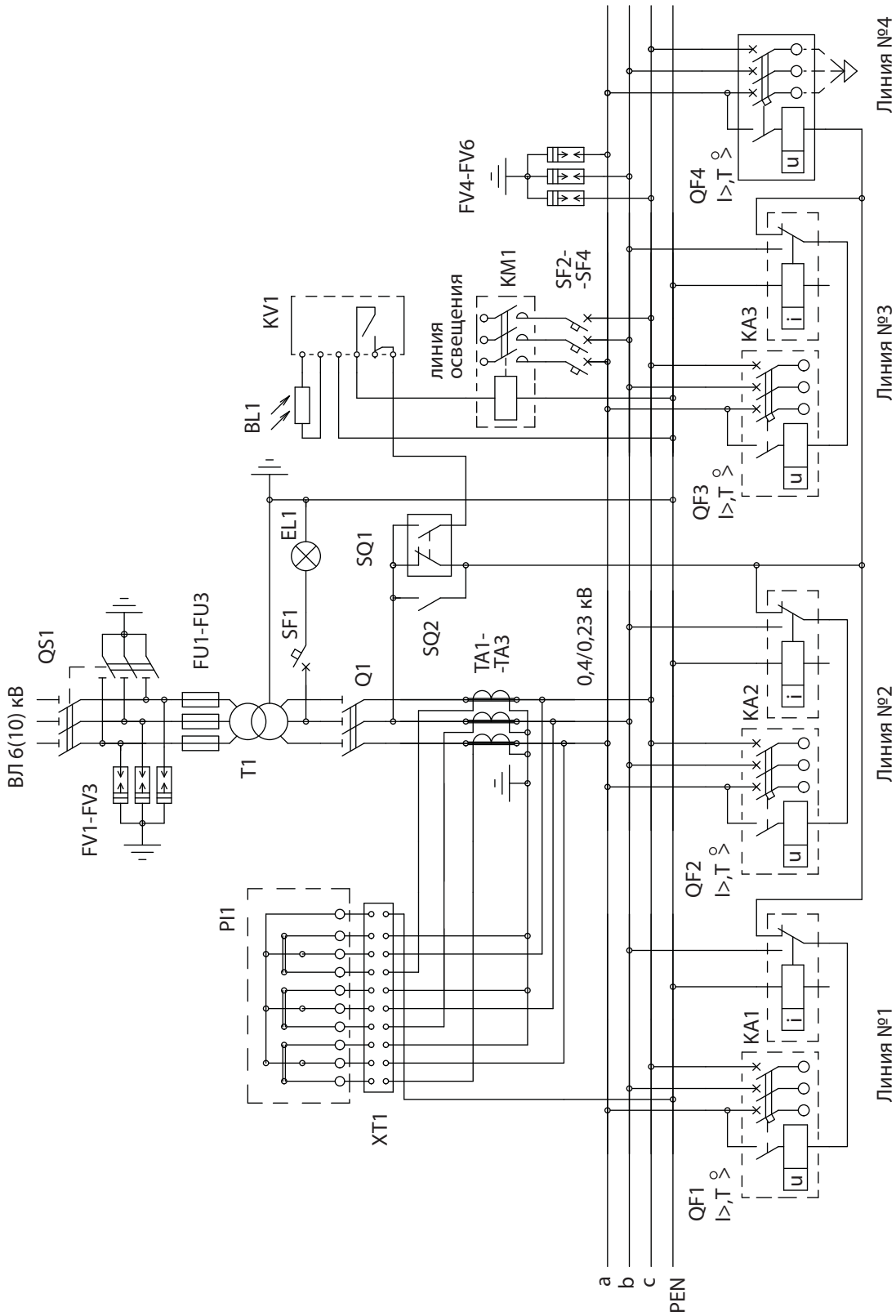


Схема электрическая принципиальная КТП-02 мощностью 25, 40 кВ·А



Примечание: Разъединитель QS1, высоковольтные разрядники FV1-FV3, реле KA1-KA3 поставляются по требованию заказчика

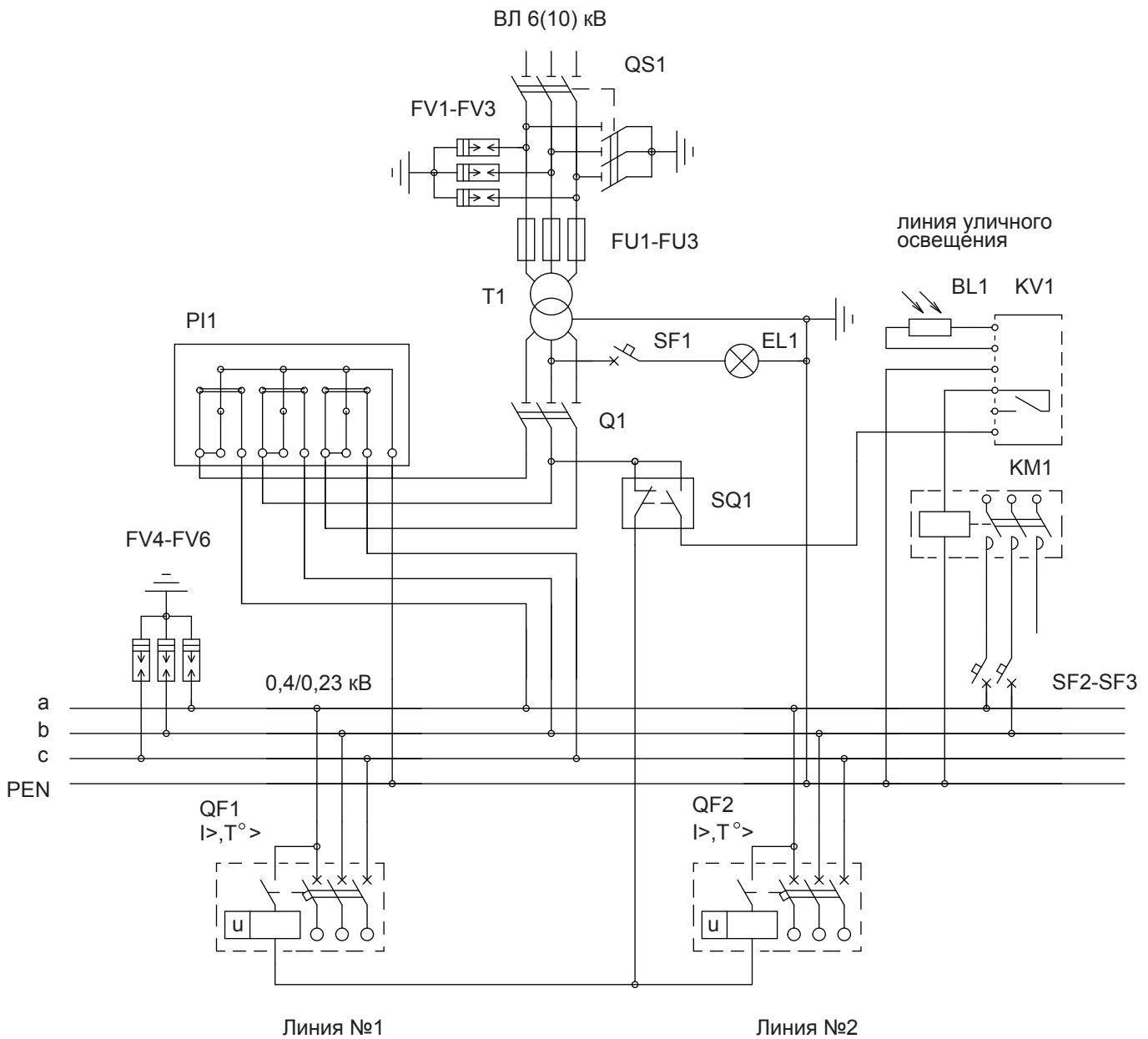
Схема электрическая принципиальная КТП-02 мощностью 63-250 кВ.А



Примечания:

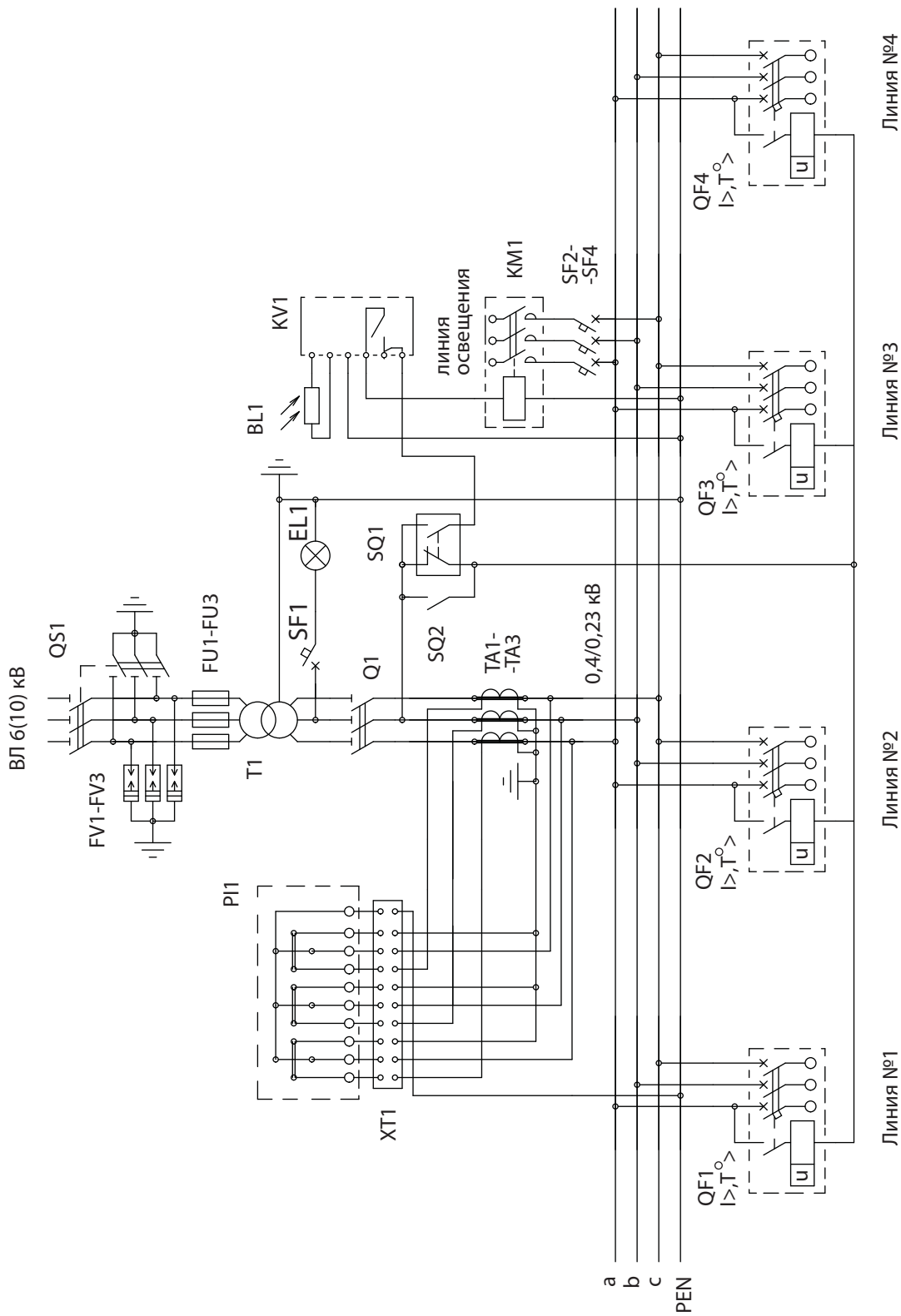
1. Линия №4 только для КТП мощностью 250 кВА;
2. SQ2 только для КТП мощностью 250 кВА напряжением 6 кВ;
3. Разъединитель QS1, высоковольтные разрядники FV1-FV3, реле KA1-KA3 поставляются по требованию заказчика;
4. Линия №4 только с кабельным выводом

Схема электрическая принципиальная КТП-04 мощностью 25, 40 кВ·А



Примечание: Разъединитель QS1, высоковольтные разрядники FV1-FV3, реле КА1-КА3 поставляются по требованию заказчика.

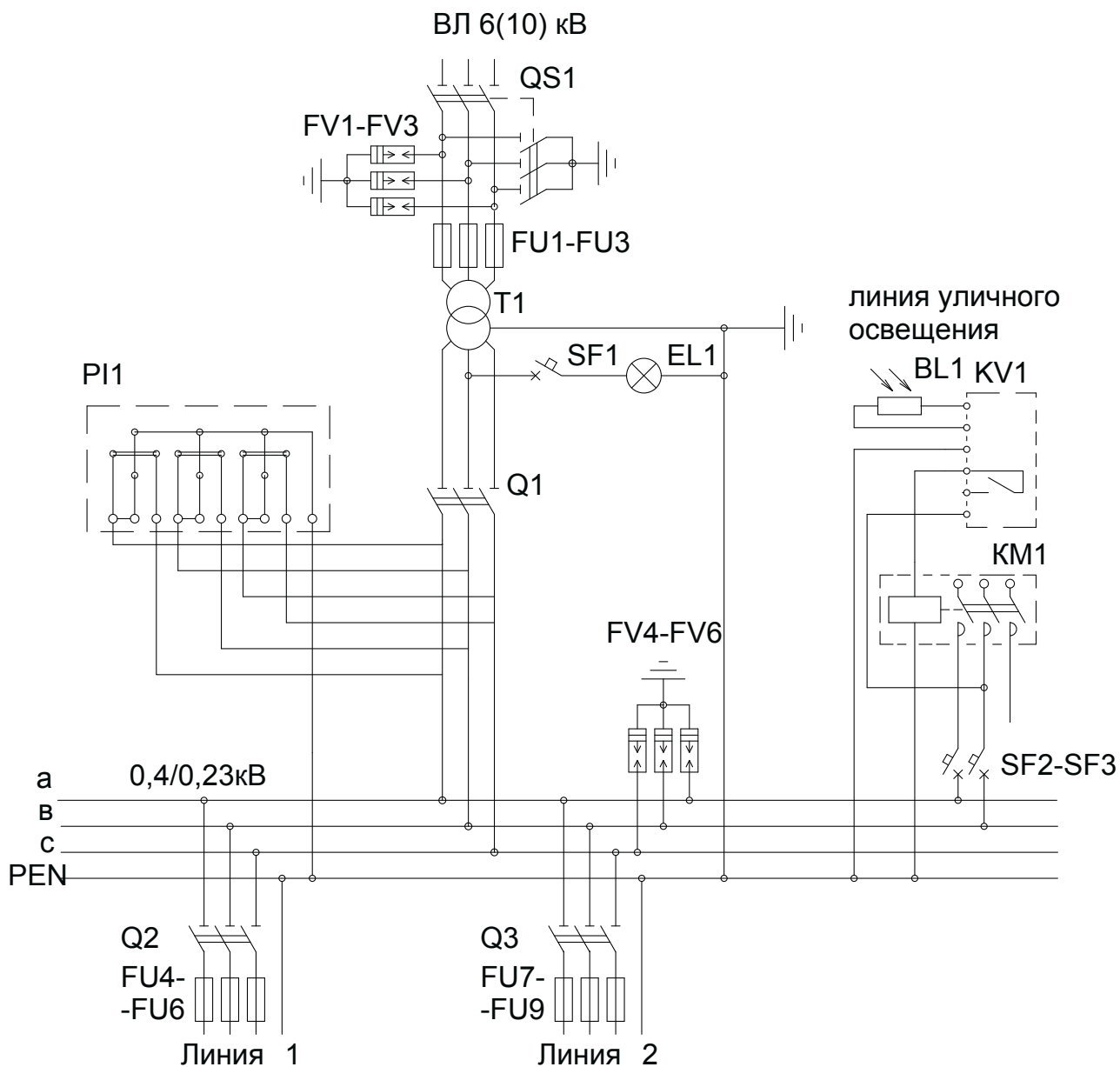
Схема электрическая принципиальная КТП - 04 мощностью 63-250 кВ.А



Примечания:

1. Линия №4 только для КТП мощностью 250 кВА;
2. SQ2 только для КТП мощностью 250 кВА напряжением 6 кВ;
3. Разъединитель QS1, высоковольтные разрядники FV1-FV3 поставляются по требованию заказчика.

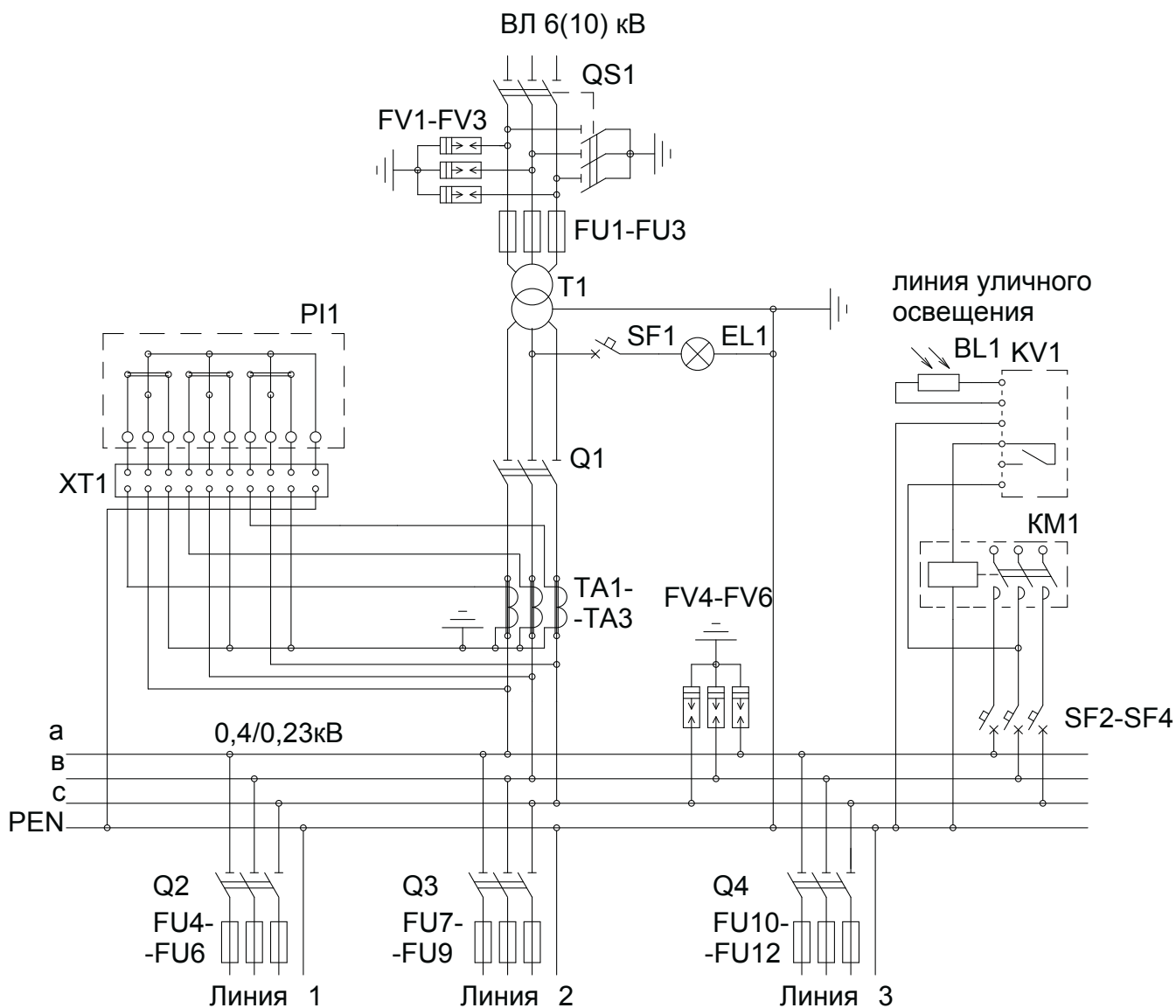
Схема электрическая принципиальная КТП мощностью 25,40 кВ·А



Примечание:

QS1, FV1-FV3 поставляются по требованию заказчика.

Схема электрическая принципиальная КТП мощностью 63-250 кВ·А



Примечания:

QS1, FV1-FV3 поставляются по требованию заказчика.