

ТРАНСФОРМАТОРЫ ТМГ13

Трехфазные масляные трансформаторы ТМГ13 предназначены для преобразования электроэнергии в сетях энергосистем и потребителей электроэнергии в условиях наружной или внутренней установки умеренного (от плюс 40 до минус 45 °С) или холодного (от плюс 40 до минус 60 °С) климата. Окружающая среда невзрывоопасная, не содержащая пыли в концентрациях, снижающих параметры изделий в недопустимых пределах. Трансформаторы не предназначены для работы в условиях тряски, вибрации, ударов, в химически активной среде. Высота установки над уровнем моря не более 1000 м.

Трансформаторы ТМГ13 предназначены для потребителей, у которых ***уровень потерь короткого замыкания несущественно влияет на вопросы энергосбережения.***

Номинальная частота 50 Гц. Регулирование напряжения осуществляется в диапазоне до $\pm 5\%$ **на полностью отключенном трансформаторе** (ПБВ) переключением ответвлений обмотки ВН ступенями по 2,5 %.

Трансформаторы ТМГ13 ***герметичного исполнения, без маслорасширителей.*** Температурные изменения объема масла компенсируются изменением объема гофров бака за счет пластичной их деформации.

Для контроля уровня масла в трансформаторах предусмотрен маслоуказатель поплавкового типа.

Для предотвращения возникновения избыточного давления в баке сверх допустимого в трансформаторах мощностью от 16 до 63 кВ·А устанавливается предохранительный клапан.

Для контроля внутреннего давления в баке и сигнализации в случае превышения им допустимых величин в трансформаторах мощностью 100 кВ·А и выше, размещаемых в помещении, предусматривается по заказу потребителя установка электроконтактного мановакуумметра.

Для измерения температуры верхних слоев масла на крышке трансформаторов предусмотрена гильза для установки жидкостного стеклянного термометра.

Для измерения температуры верхних слоев масла и управления внешними электрическими цепями трансформатор мощностью 1000 кВ·А, предназначенный для эксплуатации в помещении или под навесом, по заказу потребителя комплектуется манометрическим сигнализирующим термометром.

Трансформаторы мощностью 630 и 1000 кВ·А комплектуются транспортными роликами для перемещения трансформатора в продольном и поперечном направлениях.

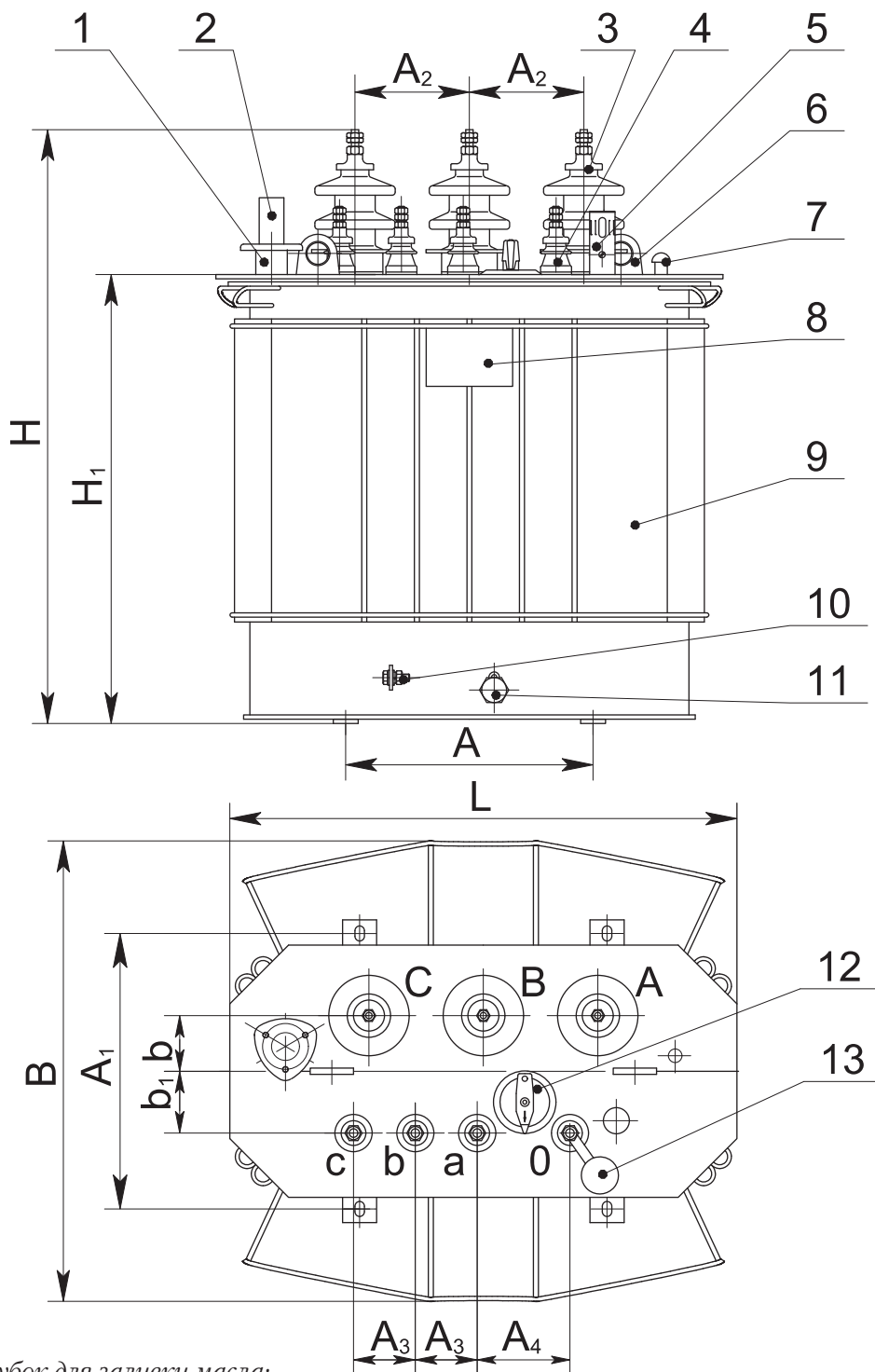
Трансформаторы мощностью от 160 до 400 кВ·А комплектуются транспортными роликами по заказу потребителя.

При установке по заказу потребителя транспортных роликов размеры Н, Н₁ (см. таблицу) увеличиваются на 94 мм в трансформаторах мощностью от 160 до 400 кВ·А, на 25 мм - в трансформаторе мощностью 630 кВ·А.

Технические характеристики трансформаторов ТМГ13
Напряжение ВН - 6(10) кВ; НН - 0,4 кВ

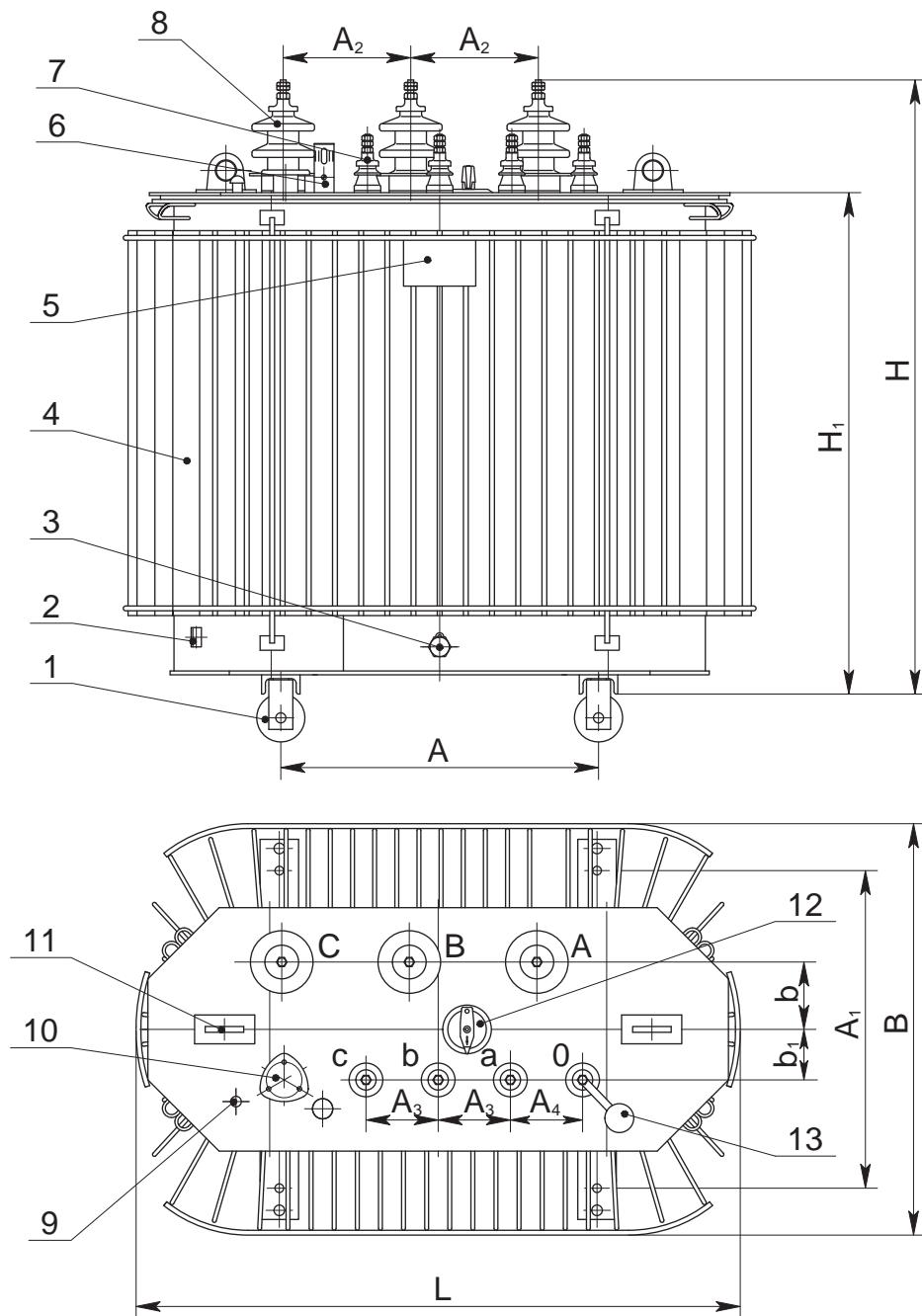
Тип трансформатора	Номинальная мощность, кВ·А	Схема и группа соединения обмоток	Потери, Вт		Напряжение к.з., %	Размеры, мм											Масса, кг	
			х.х.	к.з.		L	B	H	H ₁	A	A ₁	A ₂	A ₃	A ₄	b	b ₁	масла	полная
ТМГ13-16/10-У1	16	У/У _н -0 У/З _н -11	85	500	4,5	800	640	890	630	400	350	200	100	150	85	85	65	230
				550	5,5													
ТМГ13-25/10-У1	25	У/У _н -0	115	700	4,5	800	560	930	670	400	350	200	100	150	85	85	65	240
ТМГ13-40/10-У1	40	У/У _н -0	155	1025	4,5	840	580	1000	740	400	350	185	100	150	90	90	88	300
ТМГ13-63/10-У1	63	У/У _н -0	220	1510	4,5	950	730	1020	740	400	400	185	100	150	100	95	130	420
ТМГ13-100/10-У1	100	У/У _н -0	270	2270	4,5	950	730	1180	925	550	450	185	100	100	100	100	152	540
ТМГ13-160/10-У1	160	У/У _н -0	410	3100	4,5	1100	780	1180	925	550	550	185	100	100	110	120	180	700
ТМГ13-250/10-У1	250	У/У _н -0	580	4200	4,5	1220	840	1220	955	550	550	200	150	150	130	120	250	950
ТМГ13-400/10-У1	400	У/У _н -0 Д/У _н -11	830	6000	4,5	1330	860	1350	1085	660	660	265	150	150	140	105	350	1360
ТМГ13-630/10-У1	630	У/У _н -0 Д/У _н -11	1240	8600	5,5	1550	1100	1470	1170	820	820	265	150	150	170	170	582	2000
ТМГ13-1000/10-У1	1000	У/У _н -0 Д/У _н -11	1600	12400	5,5	1795	1180	1850	1450	820	820	235	135	135	205	185	915	2900

Трансформаторы ТМГ13 мощностью 16...63 кВ·А



- 1 - патрубков для заливки масла;
- 2 - предохранительный клапан;
- 3 - ввод ВН;
- 4 - ввод НН;
- 5 - маслоуказатель;
- 6 - серьга для подъема трансформатора;
- 7 - гильза термометра;
- 8 - табличка;
- 9 - бак;
- 10 - зажим заземления;
- 11 - пробка сливная;
- 12 - переключатель;
- 13 - пробивной предохранитель (устанавливается по заказу потребителя).

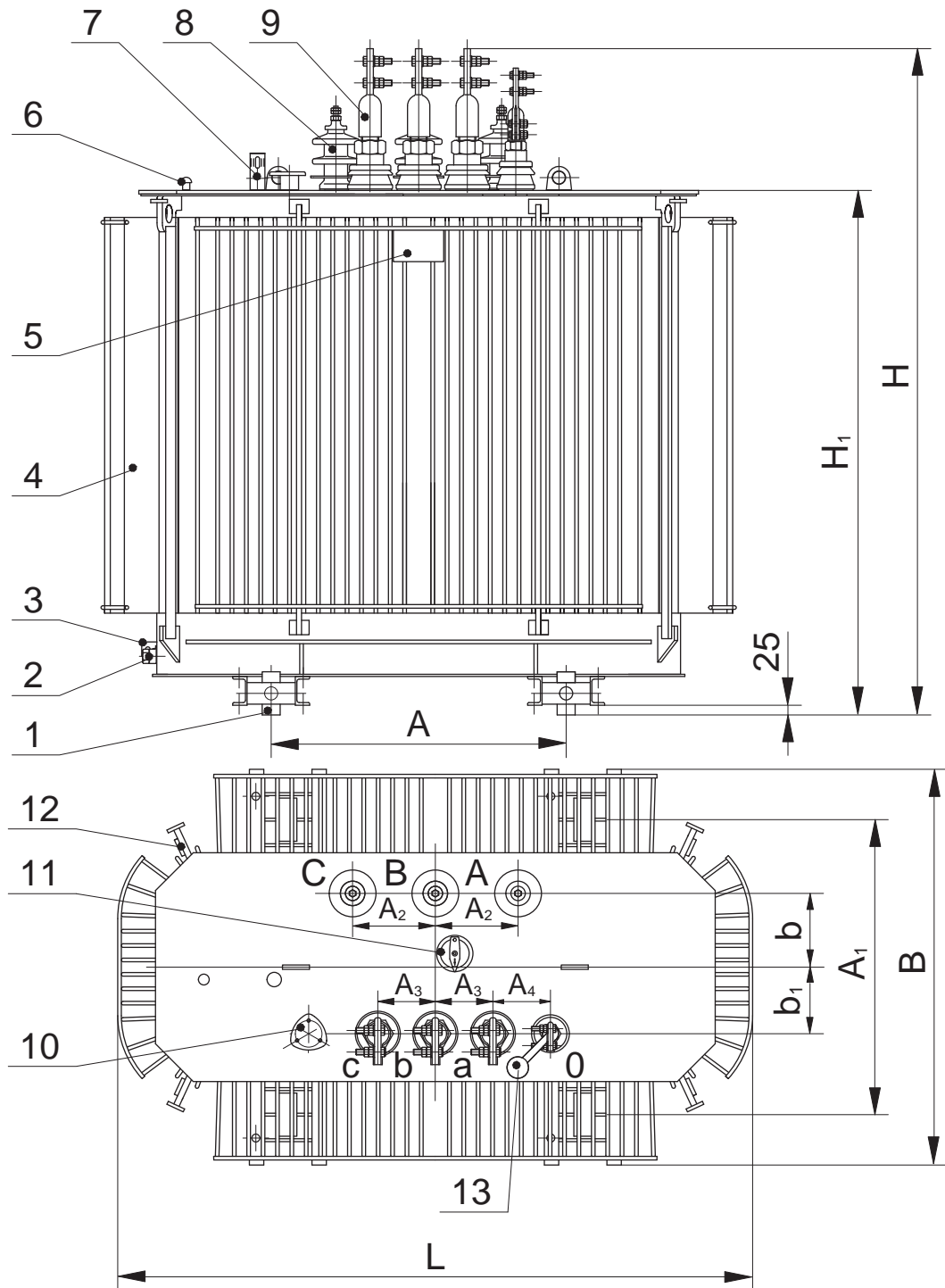
Трансформаторы ТМГ13 мощностью 100...400 кВ·А



- 1 - ролик транспортный (устанавливается по заказу потребителя в трансформаторах мощностью 160, 250, 400 кВА);
- 2 - зажим заземления;
- 3 - пробка сливная;
- 4 - бак;
- 5 - табличка;
- 6 - маслоуказатель;
- 7 - ввод НН;
- 8 - ввод ВН;
- 9 - гильза термометра;
- 10 - патрубок для заливки масла;
- 11 - серьга для подъема трансформатора*;
- 12 - переключатель;
- 13 - пробивной предохранитель (устанавливается по заказу потребителя)

* Трансформатор мощностью 400 кВА изготавливается с серьгами для подъема, расположенными на баке.

Трансформаторы ТМГ13 мощностью 630...1000 кВ·А



- 1 - ролик транспортный;
- 2 - пробка сливная;
- 3 - зажим заземления;
- 4 - бак;
- 5 - табличка;
- 6 - гильза для стеклянного термометра и термобаллона манометрического термометра;
- 7 - маслоуказатель;
- 8 - ввод ВН;
- 9 - ввод НН;
- 10 - патрубок для заливки масла;
- 11 - переключатель;
- 12 - серьга для подъема трансформатора;
- 13 - пробивной предохранитель (устанавливается по заказу потребителя).